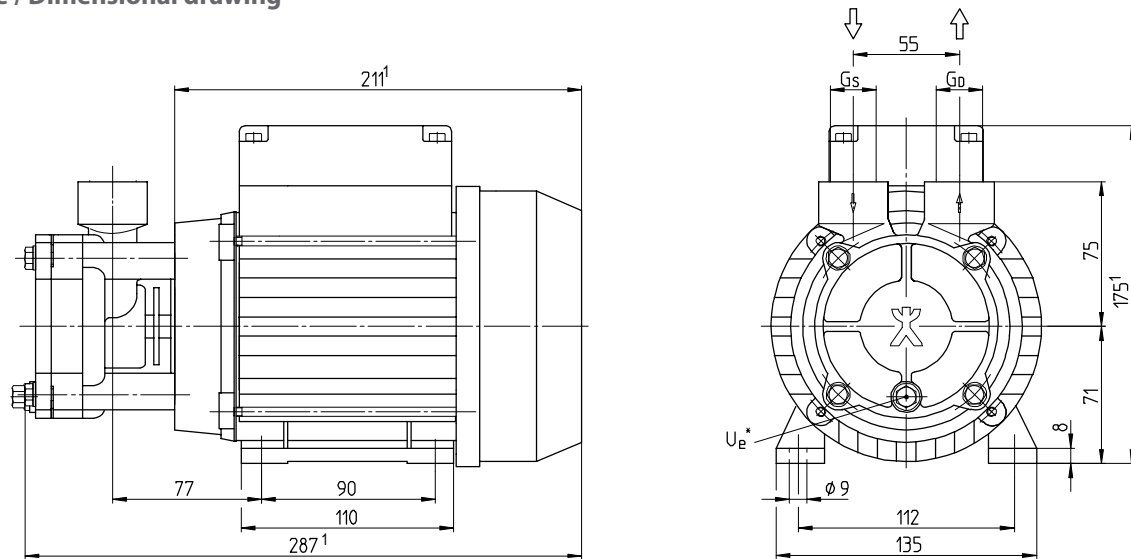


## CSY-4081

**Pompes centrifuges à roue périphérique**  
à garniture mécanique, auto-amorçante

**Regenerative turbine pumps**  
with mechanical seal, self-priming

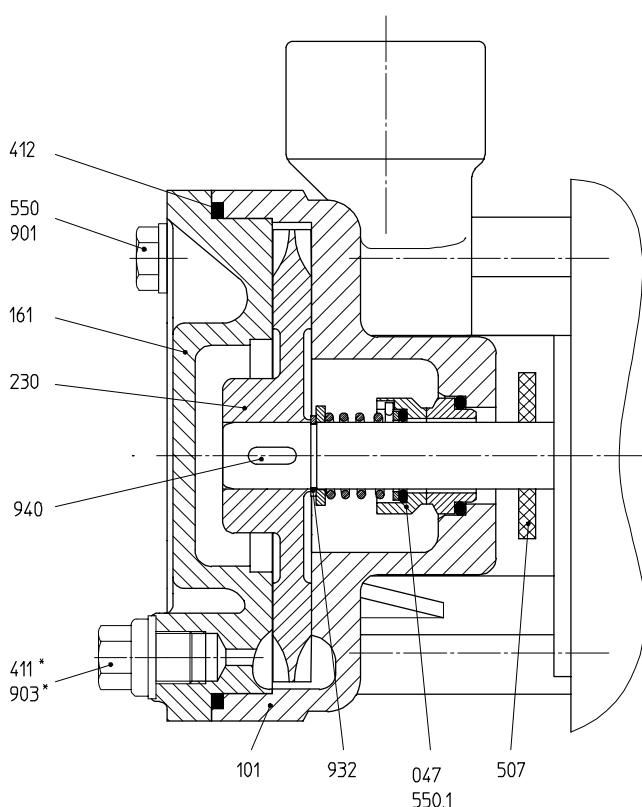
### Dessin coté / Dimensional drawing



### Données / Data

Type	Hauteur d'axe Frame size mm	Phases	50 Hz / Cycles			60 Hz / Cycles			Raccords Connections		Poids Weight		Eau Water	Huile Oil	
			1/min	kW	HP	1/min	kW	HP	G <sub>S</sub>	G <sub>D</sub>	U <sub>e</sub> *	kg	lbs	t <sub>max</sub>	t <sub>max</sub>
CSY-4081	71	3~	2800	0,75 1,00	1.00 1.34	3400	0,75 1,00	1.00 1.34	G 3/4	G 3/4	G 1/8	10,5	23.2	140 °C	160 °C

### Dessin en coupe / Cross-sectional drawing



### Liste de pièces / Parts list

047	Garniture mécanique	Mechanical seal
101	Corps	Casing
161	Couvercle du corps	Casing cover
230	Roue	Impeller
411*	Joint	Sealing ring
412	Joint torique	O-ring
507	Défecteur	Splash ring
550/.1	Disque	Disk
901	Vis à 6 pans	Hexagon head cap screw
903*	Vis de fermeture	Screw plug
932	Circlip	Locking ring
940	Clavette	Feather key

<sup>1</sup> En fonction de l'exécution du moteur <sup>1</sup> Depending on the motor design

\* Sur demande

\* On request

U<sub>e</sub> = Vidange / Vis de fermeture

U<sub>e</sub> = Drainage / Screw plug

Poids en fonction de hauteur d'axe,  
débit, matériaux et exécution

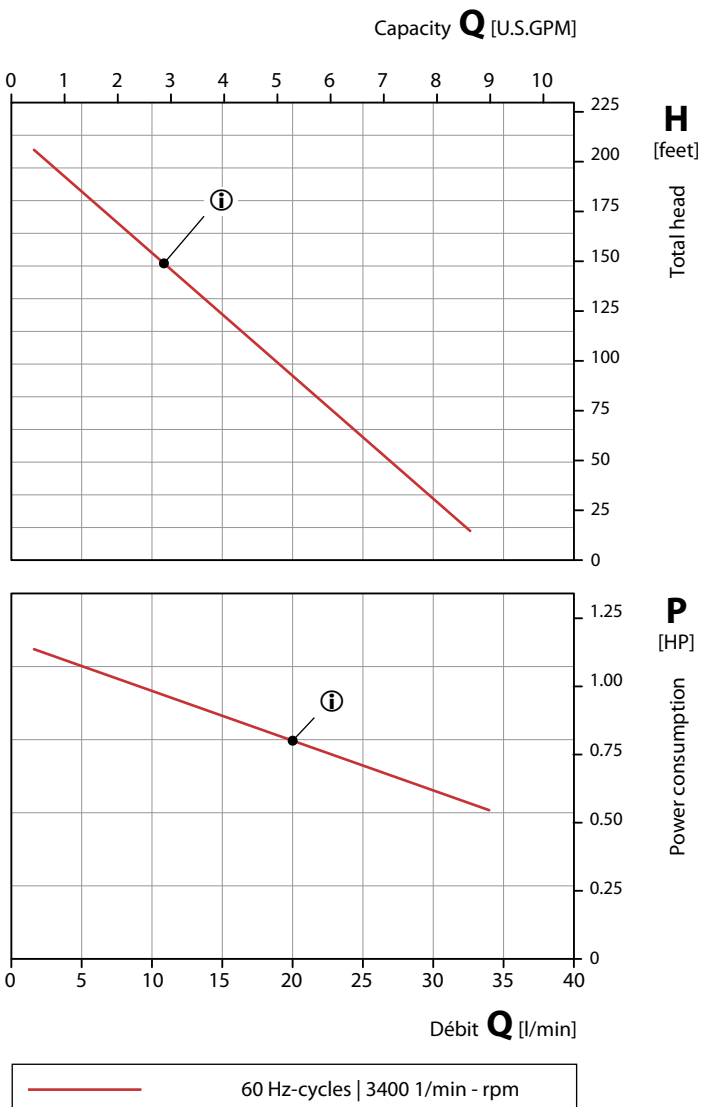
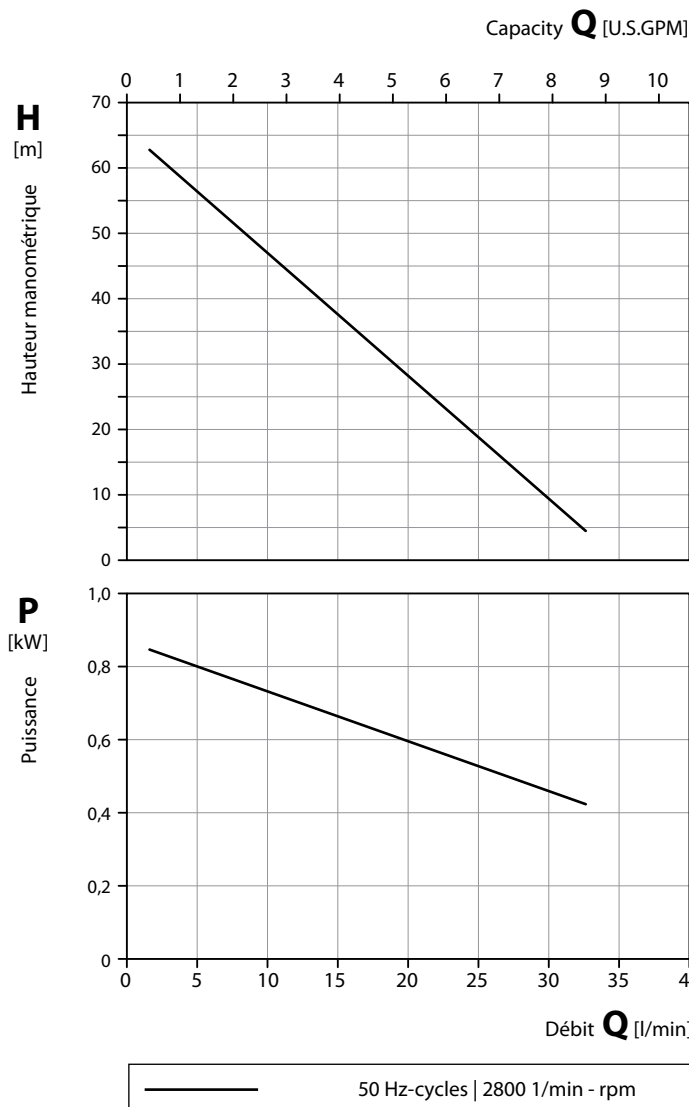
Weight depending on  
motor frame size,  
performance, materials and execution

**Pompes centrifuges à roue périphérique**  
à garniture mécanique, auto-amorçante

**Regenerative turbine pumps**  
with mechanical seal, self-priming

**50 Hz | Courbes caractéristiques / Characteristic curves**

**60 Hz | Courbes caractéristiques / Characteristic curves**



**Matériaux / Material Design**

Corps Casing	1.4581 CrNiMo-cast steel		
Couvercle du corps Casing cover	CuZn, enduit par Ni-SiC Brass, Ni-SiC coated	1.4581 CrNiMo-cast steel	
Roue Impeller	CuZn, enduit par Ni-SiC Brass, Ni-SiC coated	1.4408, enduit par céramique CrNiMo-cast steel, coated with ceramics	PEEK
Arbre Shaft	1.4122 CrMo-steel		
Garniture mécanique Mechanical seal	Carbon, SiC, FKM Carbon, SiC, FKM		

**Conditions d'essai**

Les caractéristiques hydrauliques sont données pour l'eau à 20 °C et à la vitesse nominale.

Les tolérances sont de ± 10 % sur la HMT et sur le débit et + 10 % sur la puissance absorbée.

Ces caractéristiques peuvent se trouver modifiées pour des fluides présentant des propriétés différentes de l'eau.

**Test conditions**

The characteristic curves are applicable for the delivery of water of 20 °C temperature at nominal speed.

The tolerance of total head and capacity is ± 10 %, performance tolerance is + 10 %.

If the property of the pump media differs the characteristic curves change.