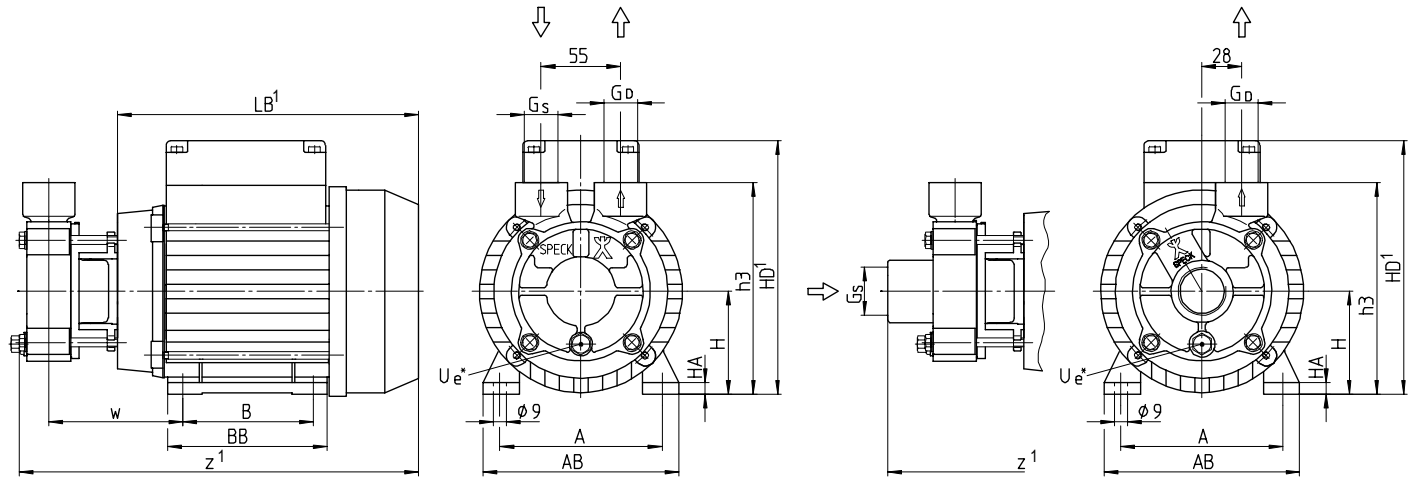


Y-4081

Peripheralradpumpen
mit Gleitringdichtung

Regenerative turbine pumps
with mechanical seal

Maßzeichnung / Dimensional drawing

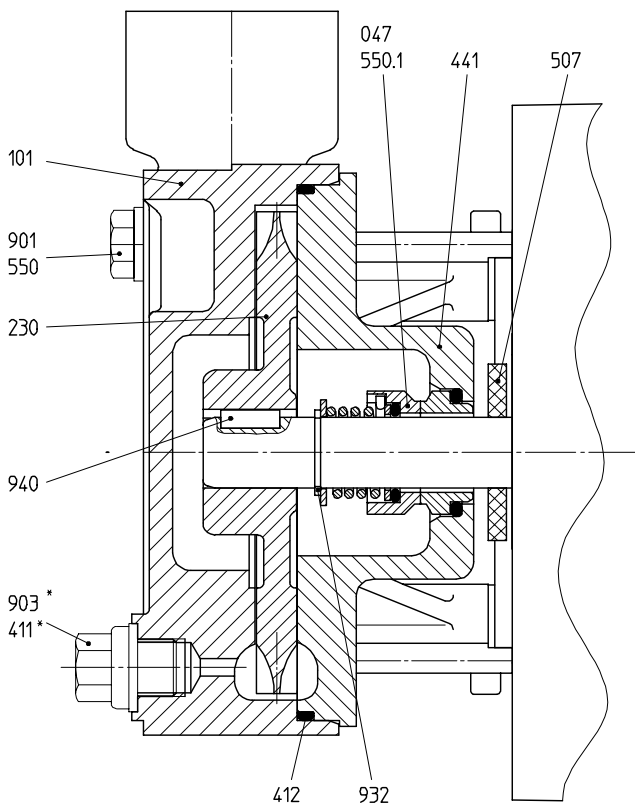


Daten / Data

Type	Baugröße Frame size mm	Phasen Phases	50 Hz / Cycles			60 Hz / Cycles			Anschlüsse Connections			Gewicht Weight		Wasser Water	Öl Oil
			1/min	kW	HP	1/min	kW	HP	G _s	G _D	U _e *	kg	lbs	t _{max}	t _{max}
Y-4081 top / top	71	3~	2800	0,75	1,00	3400	0,75	1,00	G 3/4	G 3/4	G 1/8	9,5	20,9	140 °C	160 °C
	80			1,00	1,34		1,50	2,00							
Y-4081 ax / top	71	3~	2800	0,75	1,00	3400	0,75	1,00	G 1	G 3/4	G 1/8	9,5	20,9		
	80			1,00	1,34		1,50	2,00							

Type	Baugröße	A	AB	B	BB	H	HA	HD ¹	LB ¹	h3	w	z (top/top) ¹	z (ax/top) ¹
Y-4081	71	112	135	90	110	71	8	175	208	146	93	276	302
	80	125	153	100	125	80	10	190	232	155	98	300	326

Schnittzeichnung / Cross-sectional drawing



Teilleiste / Parts list

047	Gleitringdichtung	Mechanical seal
101	Gehäuse	Casing
230	Laufrad	Impeller
411*	Dichtring	Sealing ring
412	O-Ring	O-ring
441	Gehäuse für Wellendichtung	Shaft seal casing
507	Spritzring	Splash ring
550/.1	Scheibe	Washer
901	6-kt. Schraube	Hexagon head screw
903*	Verschlusschraube	Screw plug
932	Sicherungsring	Locking ring
940	Passfeder	Fitting key

¹ Abhängig von Motorausführung

¹ Depending on the motor design

* Auf Anfrage

* On request

U_e = Entleerung / Verschlusschraube

U_e = Drainage / Screw plug

Gewicht abhängig von Baugröße, Leistung, Werkstoffen und Ausführung

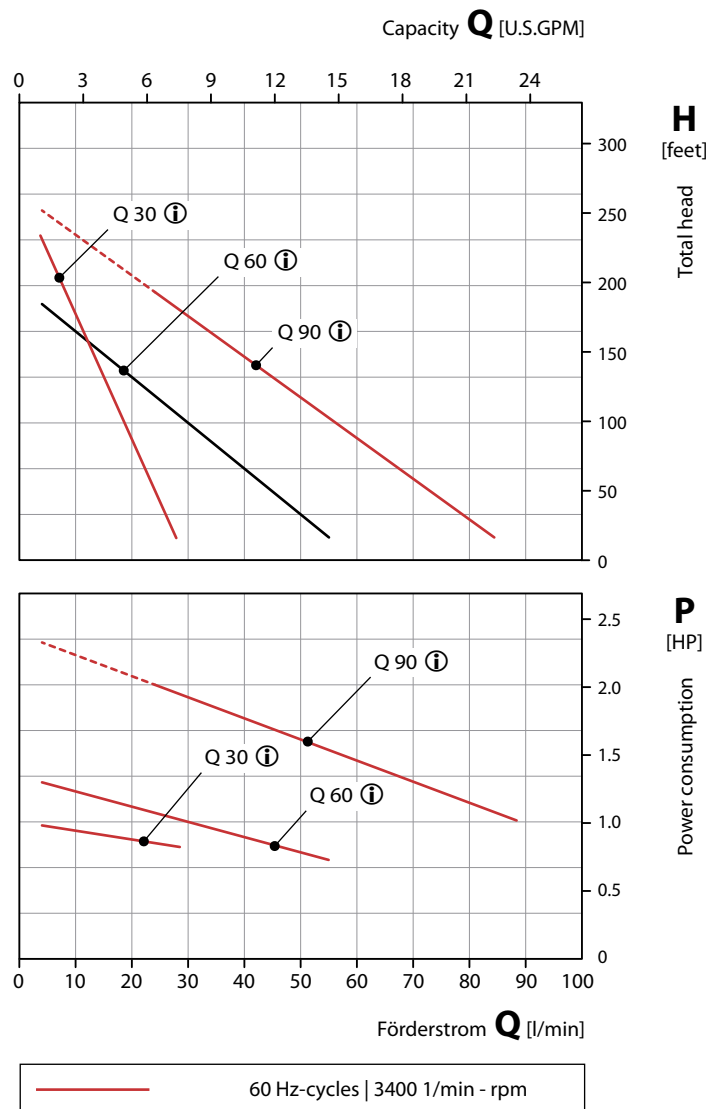
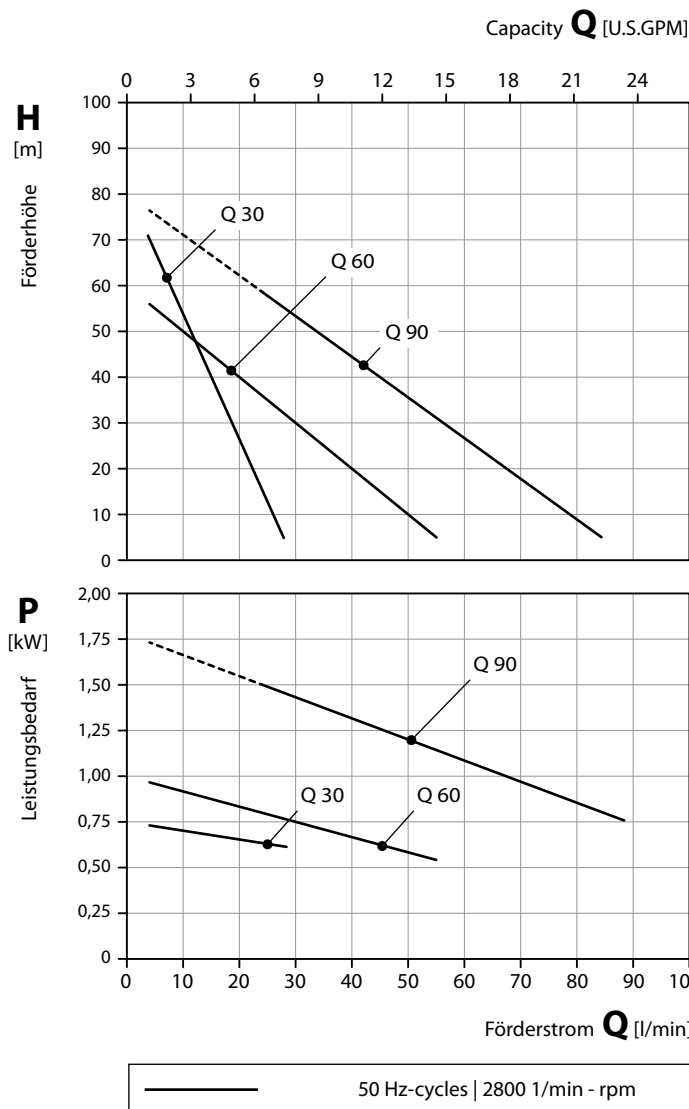
Weight depending on motor frame size, performance, materials and execution

Peripheralradpumpen
mit Gleitringdichtung

Regenerative turbine pumps
with mechanical seal

50 Hz | Kennlinien / Characteristic curves

60 Hz | Kennlinien / Characteristic curves



ⓘ 60 Hz angepasste Hydraulik

ⓘ 60 Hz adapted characteristic

Werkstoffausführungen / Material Design

Gehäuse Casing	CuZn Brass	1.4581 CrNiMo-cast steel
Gehäuse für Wellendichtung Shaft seal casing	CuZn Brass	PPS
Laufrad Impeller	CuZn Brass	1.4408 CrNiMo-cast steel
Welle Shaft	1.4122 CrMo-steel	PEEK
Gleitringdichtung Mechanical seal	Kohle, SiC, FKM Carbon, SiC, FKM	

Prüfbedingungen

Die Kennlinien gelten für die Förderung von Wasser mit einer Temperatur von 20 °C bei Nenn Drehzahl.

Die Toleranz von Förderhöhe und Förderstrom beträgt ± 10 %, die des Leistungsbedarfs + 10 %.

Bei abweichenden Eigenschaften des Fördermediums ändern sich die Kennlinien.

Test conditions

The characteristic curves are applicable for the delivery of water of 20 °C temperature at nominal speed.

The tolerance of total head and capacity is ± 10 %, performance tolerance is + 10 %.

If the property of the pump media differs the characteristic curves change.