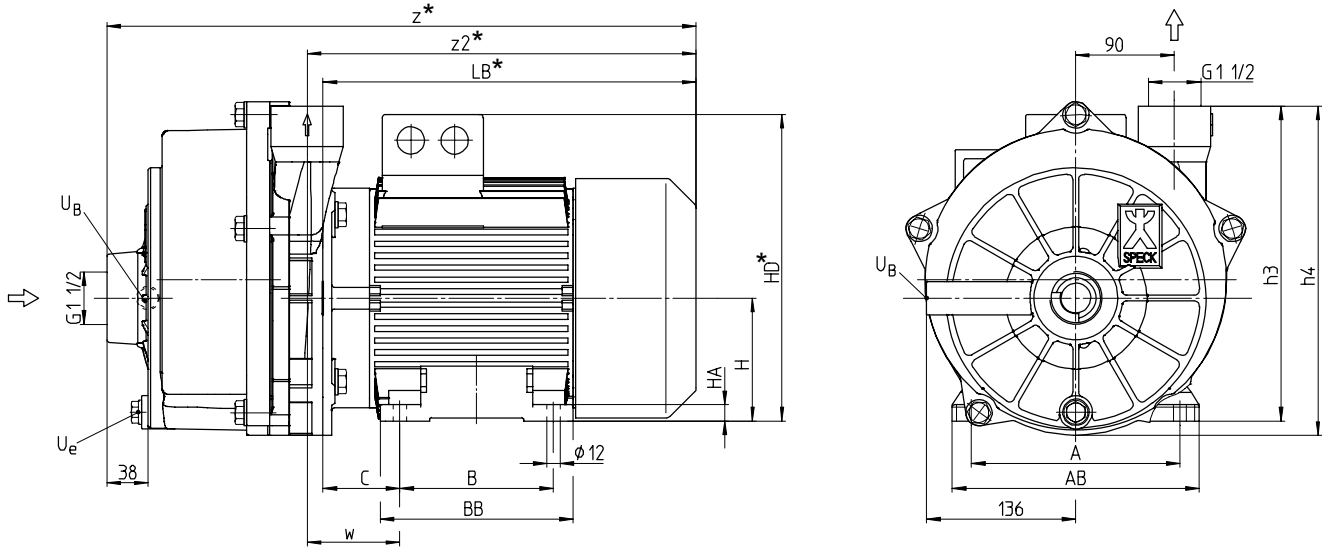


Flüssigkeitsring-Vakuumpumpen
einstufig - mit Ventilkappen und Nabensteuerung

Liquid ring vacuum pumps
single-stage - with valve flaps and port cylinder

Maßzeichnung / Dimensional drawing



Daten und Maße / Data and dimensions

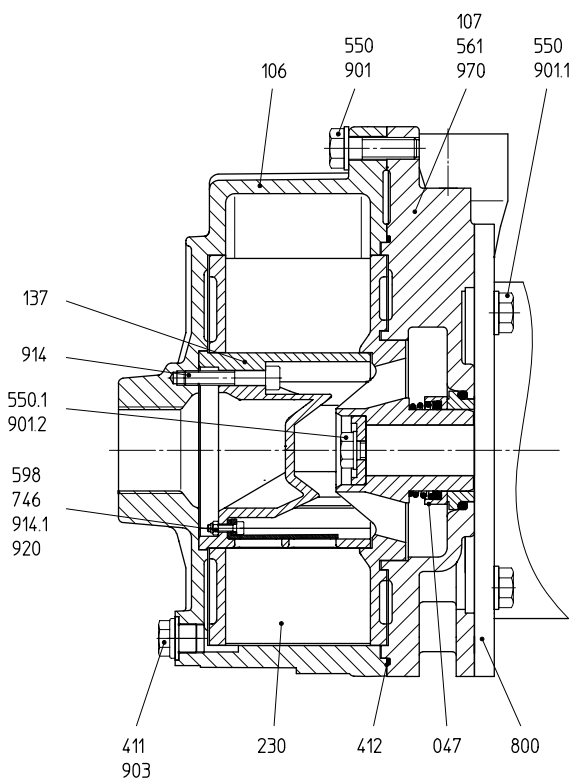
Type	BG/FS	50 Hz / cycles			60 Hz / cycles			Gewicht/Weight		Anschlüsse / Connections	
		1/min	kW	HP	1/min	kW	HP	kg	lbs	U _B	U _e
VN-95	100	1450	3,0	4.0	1750	4,6/4,4**	6.2/5.9**	61	134	G 1/2	G 3/8
VN-125	112M	1450	4,3	5.8	1750	6,6/6,3**	8.9/8.4**	72	159		
VN-180	132S	1450	5,5	7.4	-	-	-	97	214		
	132M	-	-	-	1750	8,2	11.0	97	214		

Type	BG/FS	h3	h4	w	z*	z2*	A	AB	B	BB	C	H	HA	HD*	LB*
VN-95	100	275	300	78	468	318	160	195	140	176	63	100	13	255	303
VN-125	112M	287	300	85	517	335	190	225	140	176	70	112	15	280	320
VN-180	132S	307	300	125	658	391	216	256	140	218	110	132	18	320	426
	132M								178						

BG = Baugröße, gilt für IE1 und IE2-Motoren
* Abhängig von der Ausführung des Motors
** IE2-Motor

FS = Frame size, valid for IE1 motors and IE2 motors (subtype 2)
* Depending on the motor design
** IE2 motor (subtype 2)

Schnittzeichnung / Sectional drawing



Anschlüsse / Connections

U _B	Anschluss für Betriebsflüssigkeit	Connection for operation liquid
U _e	Entleerung (Verschlusschraube)	Drainage (screwed plug)

Teilleiste / Part list

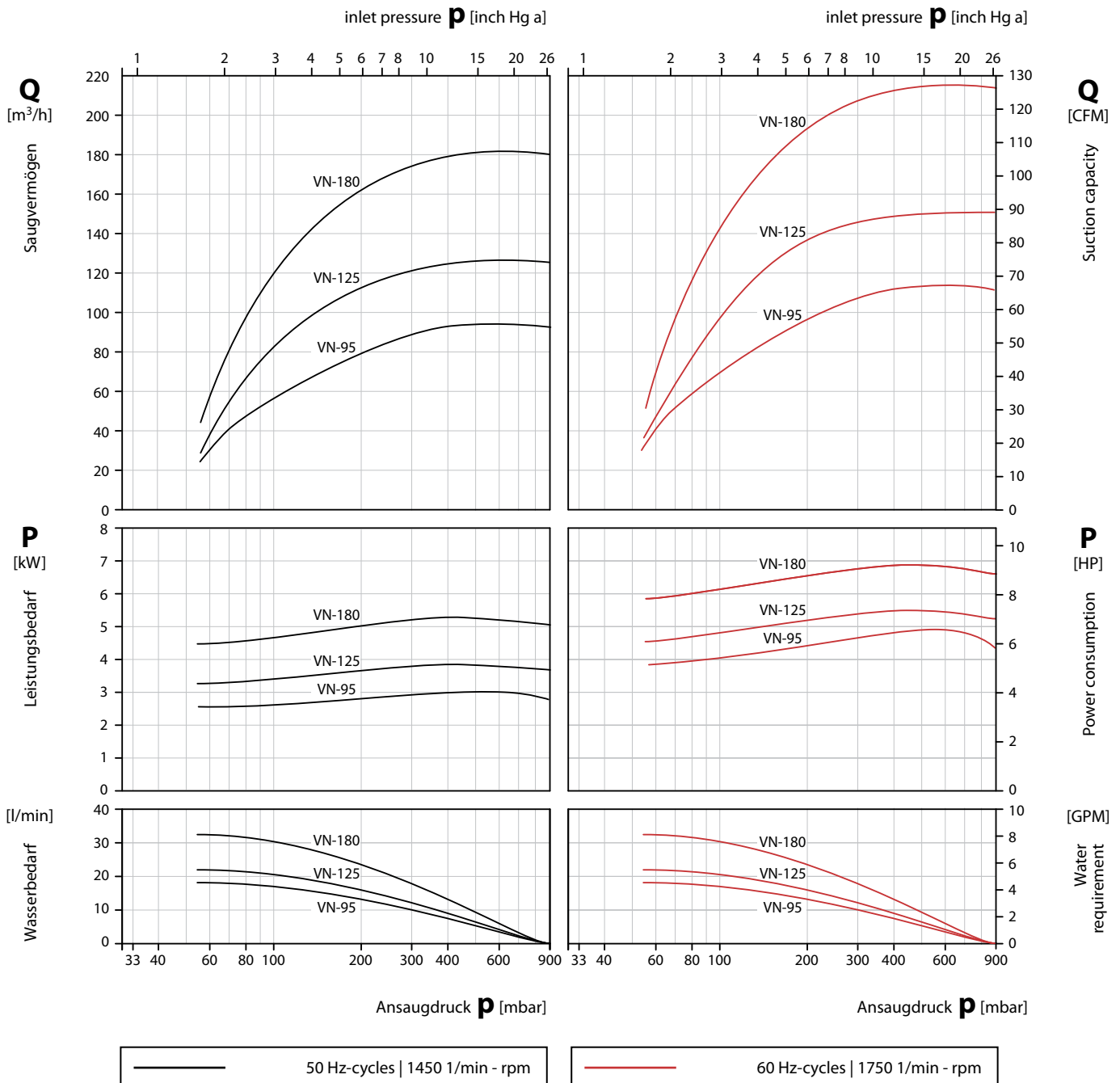
047	Gleitringdichtung	Mechanical seal
106	Sauggehäuse	Suction casing
107	Druckgehäuse	Discharge casing
137	Steuernabe	Port cylinder
230	Laufgrad	Impeller
411	Dichtring	Sealing ring
412	O-Ring	O-ring
550/.1	Scheibe	Disk
561	Kerbstift	Grooved pin
598	Blech	Sheet
746	Ventilklappe	Valve flap
800	Motor	Motor
901-.2	6-kt. Schraube	Hexagon head cap screw
903	Verschlusschraube	Screwed plug
914/.1	Innen-6-kt. Schraube	Hexagon socket head cap screw
920	6-kt. Mutter	Hexagon nut
970	Typenschild	Name plate

Flüssigkeitsring-Vakuumpumpen
einstufig - mit Ventilklappen und Nabensteuerung

Liquid ring vacuum pumps
single-stage - with valve flaps and port cylinder

50 Hz | Kennlinien / Characteristic curves

60 Hz | Kennlinien / Characteristic curves



Saugvermögen und Leistungsbedarf in Abhängigkeit vom Ansaugdruck

Die Kennlinien gelten bei Verdichtung trockener Luft von 20 °C vom Ansaugdruck auf Atmosphärendruck (1013 mbar) bei Nenndrehzahl und Antrieb mit Drehstrommotoren. Betriebsflüssigkeit ist Wasser mit 15 °C. Die Toleranz des Saugvermögens beträgt -10%, die des Leistungsbedarfs +10%. Bei abweichenden Betriebsbedingungen (z.B. abweichende Daten des zu fördernden Gases oder der Betriebsflüssigkeit, Mitförderung von Zusatzflüssigkeit, Förderung von Gas-Dampfgemischen) ändern sich die Kennlinien.

Mitfördern von Zusatzflüssigkeit

Bei den angegebenen Motorleistungen können bei allen Baugrößen bis zu 4 m³/h Zusatzflüssigkeit mitgefördert werden. Bei höheren Motorleistungen kann bis zu 10 m³/h mitgefördert werden. Bei 60Hz-IE2-Motoren mit BG 100 und 112: verringerte Flüssigkeitsmitförderung.

Suction capacity and power consumption depending on inlet pressure

The characteristics are applicable for compression of 20 °C (68 °F) dry air from inlet pressure to atmospheric pressure (1013 mbar / 30 inch Hg a) for nominal speed and drive with three phase motors. Ring liquid is water at 15 °C (59 °F). The tolerance of the suction capacity is -10% and of the power consumption +10%. With different operating conditions the characteristic curves change (e.g. differing gas operating liquid conditions, conveying of additional liquids and/or pumping of gas-steam mixtures).

Delivery of additional liquid

All pump sizes can deliver up to 4 m³/h additional liquid within the given motor power. If the motor power is higher up to 10 m³/h can be delivered. For IE2 motors (subtype 2) at 60 Hz with frame size 100 and 112 the additional liquid delivery is reduced.

Flüssigkeitsring-Vakuumpumpen
Blockbauweise

Liquid ring vacuum pumps
Closed coupled version

Baureihe VN – Typenschlüssel / VN Series – Type Code

Beispiel ▶	Example ▶	VN	-125	-40	-001
Pumpentype	Pump type				
Pumpengröße	Pump size				
T1	Werkstoffausführung				
	Zählnummer				

T1: Schlüssel Werkstoffausführung / Code material design

Schlüssel / Code	40	50	50
Typ / Type	VN-95 / 125 / 180	VN-95	VN-125/180
Sauggehäuse Suction casing	CuSn Bronze	EN-GJL-250 Cast iron	EN-GJL-250 Cast iron
Druckgehäuse Discharge casing	CuSn Bronze	EN-GJL-250 Cast iron	EN-GJL-250 Cast iron
Steuernabe Port cylinder	CuSn Bronze	CuSn Bronze	CuZn Brass
Laufrad Impeller	RG-7 Red bronze	RG-7 Red bronze	CuZn Brass
Gleitringdichtung Mechanical seal	Kohle, CrNiMo-Stahl, FKM Carbon, CrNiMo-steel, FKM	Kohle, Cr-Stahl, FKM Carbon, Cr-steel, FKM	Kohle, Cr-Stahl, FKM Carbon, Cr-steel, FKM
Ventilklappe Valve flap	PTFE	PTFE	PTFE

EN-GJL-250 = EN-JL1040 = GG-25 = FGL 250