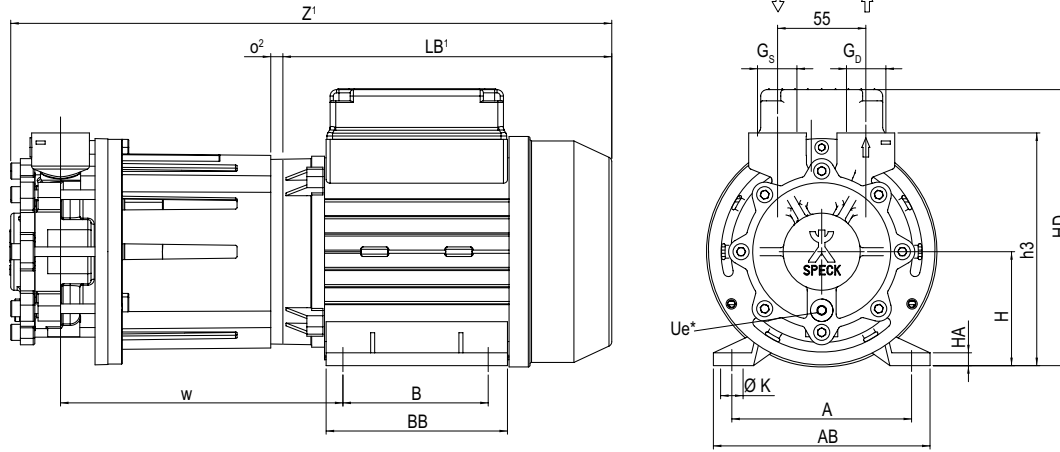


CY-4281-MK

Peripheralradpumpen
mit Magnetkupplung

Regenerative turbine pumps
with magnetic coupling

Maßzeichnung / Dimensional drawing

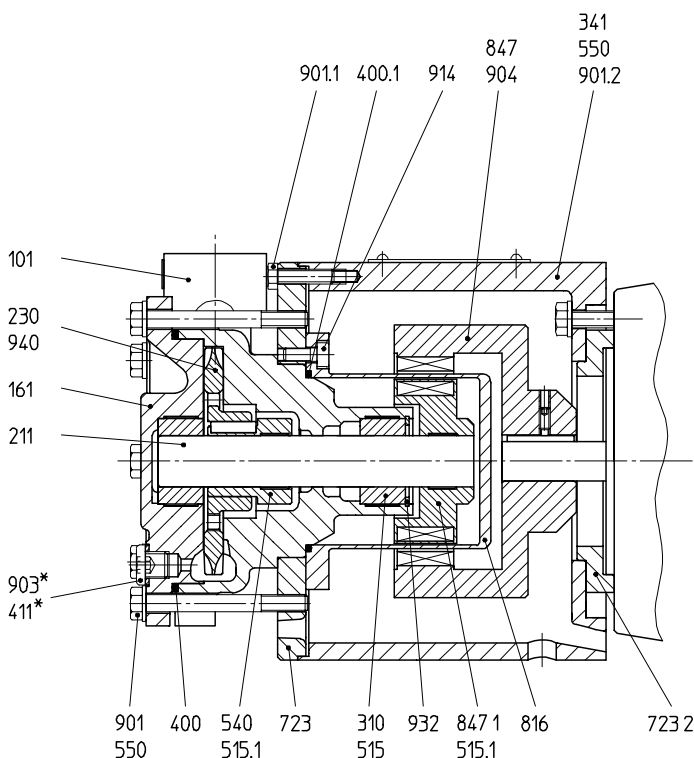


Daten / Data

Type	Baugröße Frame size	Phasen Phases	50 Hz / Cycles			60 Hz / Cycles			Anschlüsse Connections			Drehmoment Torque	Gewicht Weight		Wasser	Öl
			1/min	kW	HP	1/min	kW	HP	G _s	G _d	U _e *		Nm	kg	lbs	t _{max}
CY-4281-MK	71	3~	1,0	1,0	1.34	1,0	1,0	1.34	G 3/4	G 3/4	G 1/8	7	15,0	33	140 °C	180 °C
	80		2800	1,5	2,00	3400	1,5	2,00				7	18,5	41		
	90		2,2	2,95	2,2	2,95	10	19,5				43				

Type	Baugröße	A	AB	B	BB	H	HA	HD	K	LB ¹	h3	o ²	w	z ¹
CY-4281-MK	71	112	135	90	110	71	8	175	9	211	145	—	178	367
	80	125	153	100	125	80	10	194	9	240	154	10	191	414
	90	140	170	125	155	90	13	209	10	281	164	14	206	444

Schnittzeichnung / Cross-sectional drawing



Teilleiste / Parts list

101	Gehäuse	Casing
161	Gehäusedeckel	Casing cover
211	Welle	Shaft
230	Laufrad	Impeller
310	Gleitlager	Sleeve bearing
341	Laterne	Bracket
400/.1	Dichtung	Gasket
411*	Dichtring	Sealing ring
515/.1	Toleranzring	Tolerance ring
540	Wellenbuchse	Shaft bush
550	Scheibe	Washer
723.2 ¹	Flansch	Flange
816	Spalttopf	Separating can
847	Magnetkupplung (außen)	Magnetic coupling (outer part)
847.1	Magnetkupplung (innen)	Magnetic coupling (inner part)
901-.2	6-kt. Schraube	Hexagon head screw
903*	Verschlusschraube	Screw plug
904	Gewindestift	Threaded pin
914	Innen-6-kt. Schraube	Hexagon socket head screw
932	Sicherungsring	Locking ring
940	Passfeder	Fitting key

¹ Abhängig von Motorausführung

¹ Depending on the motor design

² Motorflansch Ø 120

² Motor flange Ø 120

* Auf Anfrage

* On request

U_e = Entleerung / Verschlusschraube

U_e = Drainage / Screw plug

Gewicht abhängig von Baugröße, Leistung, Werkstoffen und Ausführung

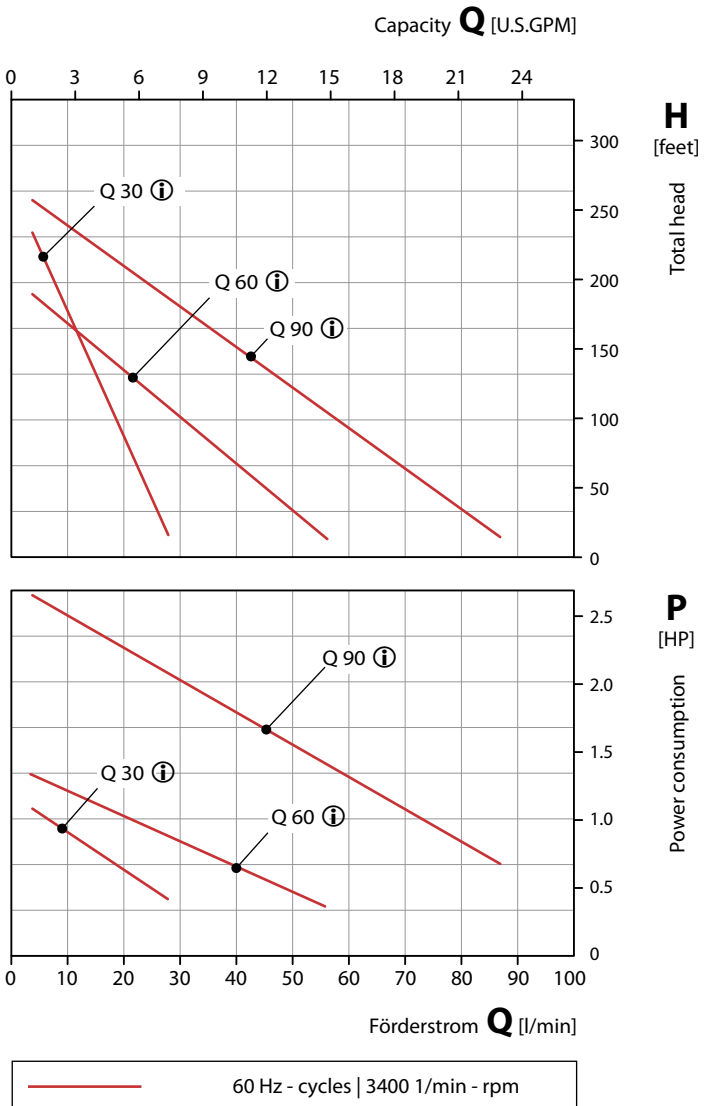
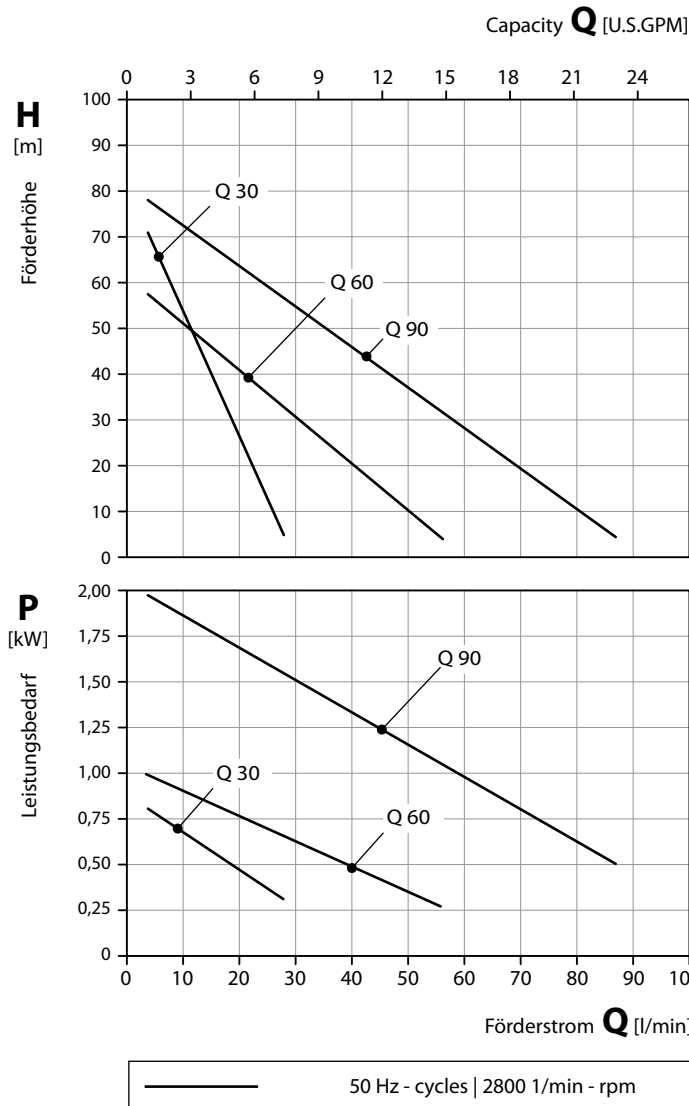
Weight depending on motor frame size, performance, materials and execution

Peripheralradpumpen
mit Magnetkupplung

Regenerative turbine pumps
with magnetic coupling

50 Hz | Kennlinien / Characteristic curves

60 Hz | Kennlinien / Characteristic curves



① 60 Hz angepasste Hydraulik

① 60 Hz adapted characteristic

Werkstoffausführungen / Material Design

Gehäuse Casing	1.4581 CrNiMo-cast steel		
Laufrad Impeller	1.4408, keramikbeschichtet CrNiMo-cast steel, coated with ceramics	1.4408, Ni-SiC-beschichtet CrNiMo-cast steel, Ni-SiC coated	PEEK
Welle Shaft	Keramik Ceramics		
Spalttopf Separating can	1.4571 CrNiMo-steel		

Prüfbedingungen

Die Kennlinien gelten für die Förderung von Wasser mit einer Temperatur von 20 °C bei Nenndrehzahl.

Die Toleranz von Förderhöhe und Förderstrom beträgt ± 10 %, die des Leistungsbedarfs + 10 %.

Bei abweichenden Eigenschaften des Fördermediums ändern sich die Kennlinien.

Test conditions

The characteristic curves are applicable for the delivery of water of 20 °C temperature at nominal speed.

The tolerance of total head and capacity is ± 10 %, performance tolerance is + 10 %.

If the property of the pump media differs the characteristic curves change.