

PY-2271 / 2 / 3

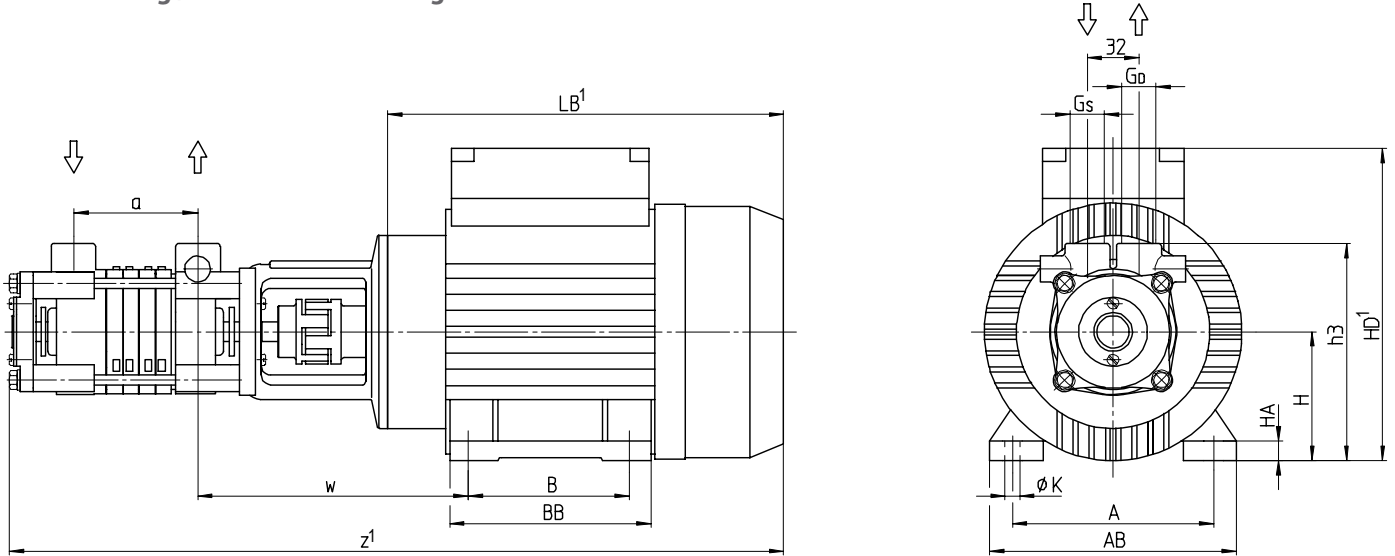
Peripheralradpumpen

mit Gleitringdichtung, mehrstufig, selbstansaugend

Regenerative turbine pumps

with mechanical seal, multi-stage, self-priming

Maßzeichnung / Dimensional drawing

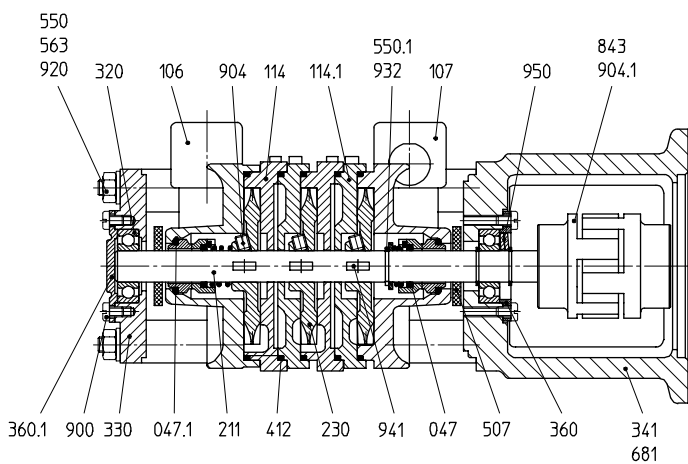


Daten / Data

Type	Baugröße Frame size mm	Phasen Phases ~	50 Hz / Cycles			60 Hz / Cycles			Anschlüsse Connections		Gewicht Weight		Wasser Water	Öl Oil
			1/min	kW	HP	1/min	kW	HP	G _S	G _D	kg	lbs	t _{max}	t _{max}
PY-2271	63	1 / 3~		0,25	0,34		0,25	0,34	G 1/2	G 1/2	3,5	7,7		
PY-2272	71	3~	2800	0,55	0,74	3400	0,55	0,74			3,7	8,2	140 °C	140 °C
PY-2273	80	3~		1,10	1,48		1,10	1,48			4,4	9,7		

Type	Baugröße	A	AB	B	BB	H	HA	HD ¹	K	LB ¹	h3	a	w	z ¹
PY-2271	63	100	125	80	100	63	8	184	7	210	118	34	146	374
PY-2272	71	112	138	90	115	71	9	202	7	220	126	56	151	414
PY-2273	80	125	153	100	125	80	10	231	9	255	135	77	168	465

Schnittzeichnung / Cross-sectional drawing



Teilleiste / Parts list

047/.1	Gleitringdichtung	Mechanical seal
106	Sauggehäuse	Suction casing
107	Druckgehäuse	Discharge casing
114	Druckstufe	Discharge stage
114.1	Saugstufe	Suction stage
211	Welle	Shaft
230	Laufgrad	Impeller
320	Wälzlager	Rolling bearing
330	Lagerkörper	Bearing casing
341	Laterne	Bracket
360/.1	Lagerdeckel	Bearing cover
412	O-Ring	O-ring
507	Spritzring	Splash ring
550/.1	Scheibe	Washer
563	Bolzen	Bolt
681	Kupplungsschutz	Coupling guard
843	Kupplung	Coupling
900	Schraube	Screw
904/.1	Gewindestift	Threaded pin
920	6-kt. Mutter	Hexagon nut
932	Sicherungsring	Locking ring
941	Scheibenfeder	Woodruff key
950	Tellerfeder	Disk spring

¹ Abhängig von Motorausführung

¹ Depending on the motor design

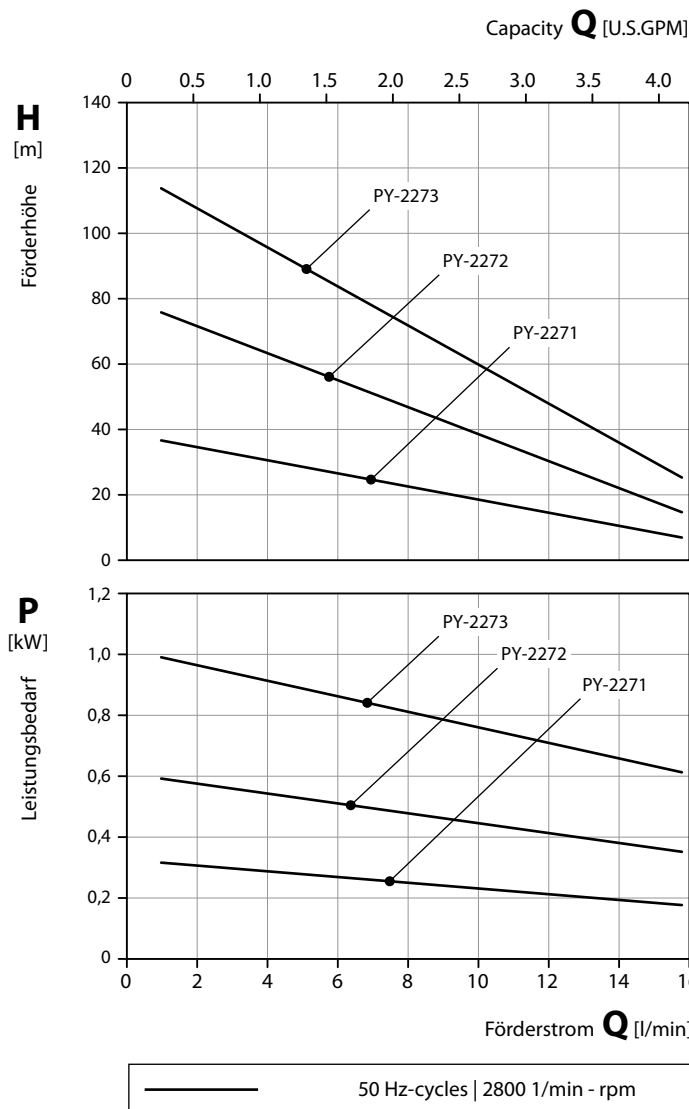
Gewicht abhängig von Baugröße, Leistung, Werkstoffen und Ausführung

Weight depending on motor frame size, performance, materials and execution

Peripheralradpumpen

mit Gleitringdichtung, mehrstufig, selbstansaugend

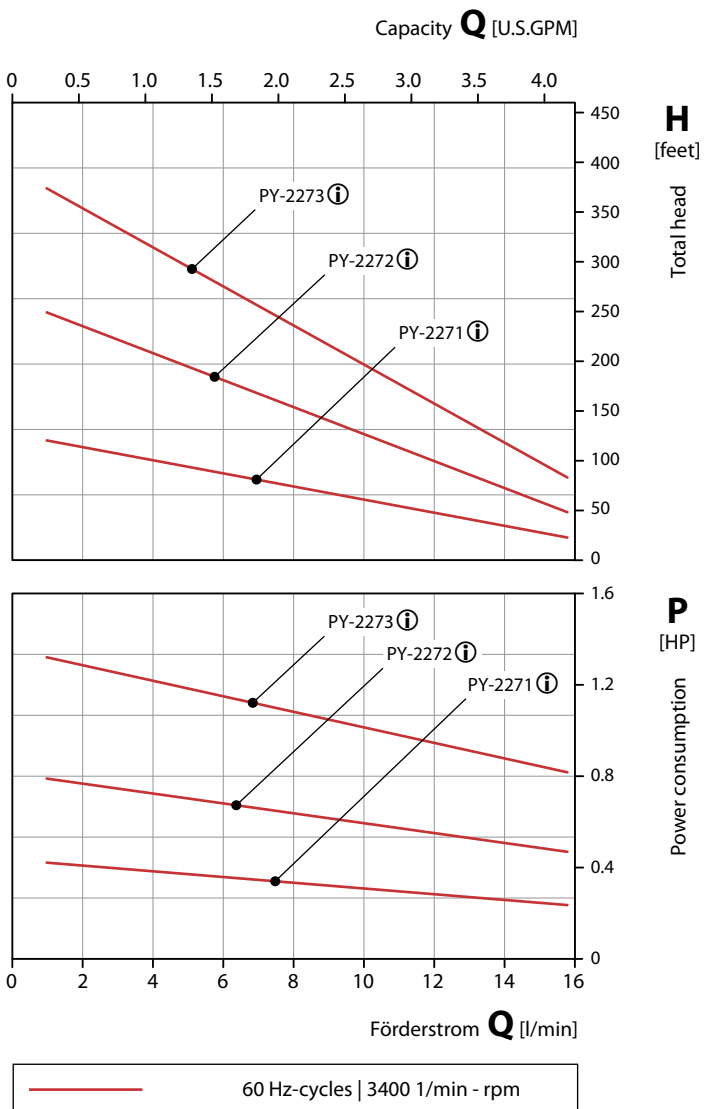
50 Hz | Kennlinien / Characteristic curves



Regenerative turbine pumps

with mechanical seal, multi-stage, self-priming

60 Hz | Kennlinien / Characteristic curves



ⓘ 60 Hz angepasste Hydraulik

ⓘ 60 Hz adapted characteristic

Werkstoffausführungen / Material Design

Saug- / Druckgehäuse Suction casing / Discharge casing	CuZn Brass	1.4581 CrNiMo-cast steel
Stufe Stage	CuZn Brass	1.4581 CrNiMo-cast steel
Lauf- / Impeller	CuZn Brass	1.4408, keramikbeschichtet CrNiMo-cast steel, coated with ceramics
Welle Shaft	1.4122 CrMo-steel	1.4571 CrNiMo-steel
Gleitringdichtung Mechanical seal	Kohle, SiC, FKM Carbon, SiC, FKM	
Radialwellendichtring Radial seal ring	Auf Anfrage On request	

Prüfbedingungen

Die Kennlinien gelten für die Förderung von Wasser mit einer Temperatur von 20 °C bei Nenndrehzahl.

Die Toleranz von Förderhöhe und Förderstrom beträgt ± 10 %, die des Leistungsbedarfs + 10 %.

Bei abweichenden Eigenschaften des Fördermediums ändern sich die Kennlinien.

Test conditions

The characteristic curves are applicable for the delivery of water of 20 °C temperature at nominal speed.

The tolerance of total head and capacity is ± 10 %, performance tolerance is + 10 %.

If the property of the pump media differs the characteristic curves change.