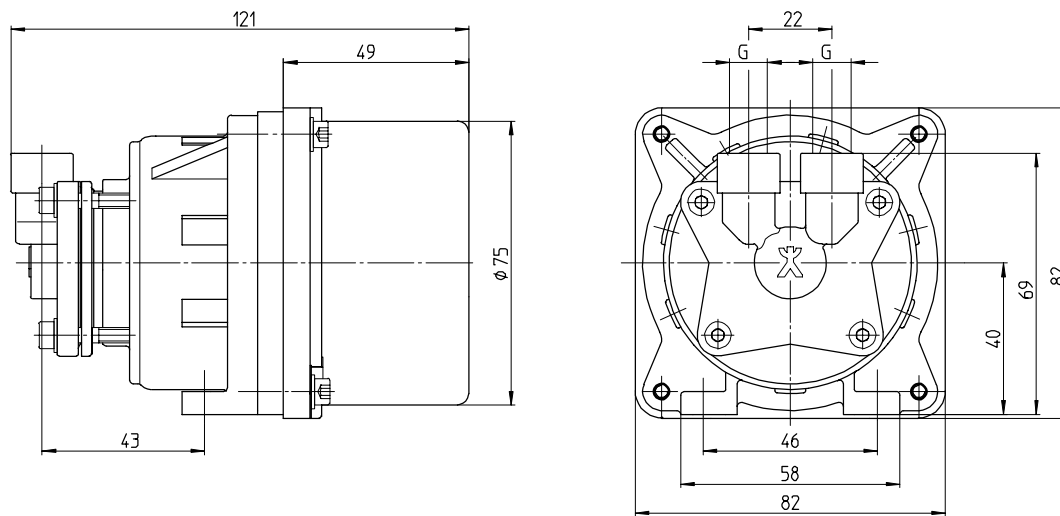


LY-6000-MK / LY-8000-MK

Peripheralradpumpen
mit Gleichstrommotor und Magnetkupplung

Regenerative turbine pumps
with DC motor and magnetic coupling

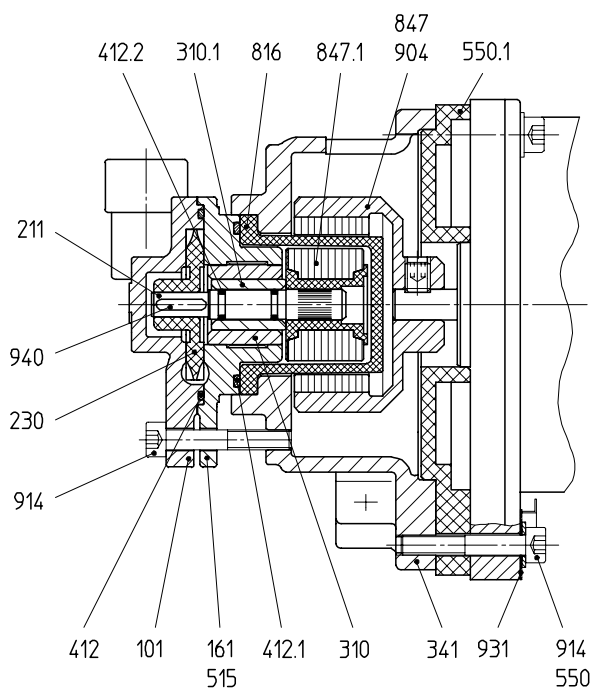
Maßzeichnung / Dimensional drawing



Daten / Data

Type	EC-Gleichstrommotor Brushless DC motor				Anschlüsse Connections		Drehmoment Torque	Gewicht Weight		Wasser Water
	V	1/min	W	HP	G	G	Ncm	kg	lbs	t _{max}
LY-6000-MK	24	6000	60	0.08	G 1/8	G 1/8	13	1,4	3.0	60 °C
LY-8000-MK	24	9000	80	0.11						

Schnittzeichnung / Cross-sectional drawing



Teilleiste / Parts list

101	Gehäuse	Casing
161	Gehäusedeckel	Casing cover
211	Welle	Shaft
230	Laufrad	Impeller
310/.1	Gleitlager	Sleeve bearing
341	Laterne	Bracket
412-.2	O-Ring	O-ring
515	Toleranzring	Tolerance ring
550/.1	Scheibe	Washer
816	Spalttopf	Separating can
847	Magnetkupplung (außen)	Magnetic coupling (outer part)
847.1	Magnetkupplung (innen)	Magnetic coupling (inner part)
904	Gewindestift	Threaded pin
914	Innen-6-kt. Schraube	Hexagon socket head screw
931	Sicherungsblech	Locking washer
940	Passfeder	Fitting key

Gewicht abhängig von Ausführung Weight depending on execution

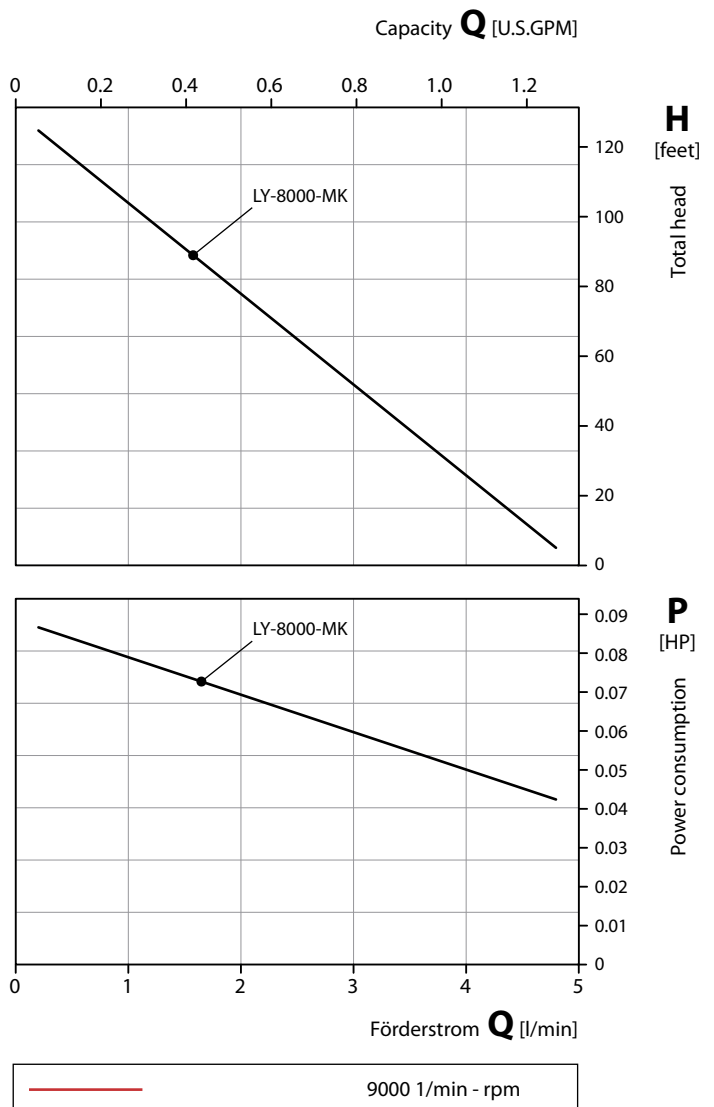
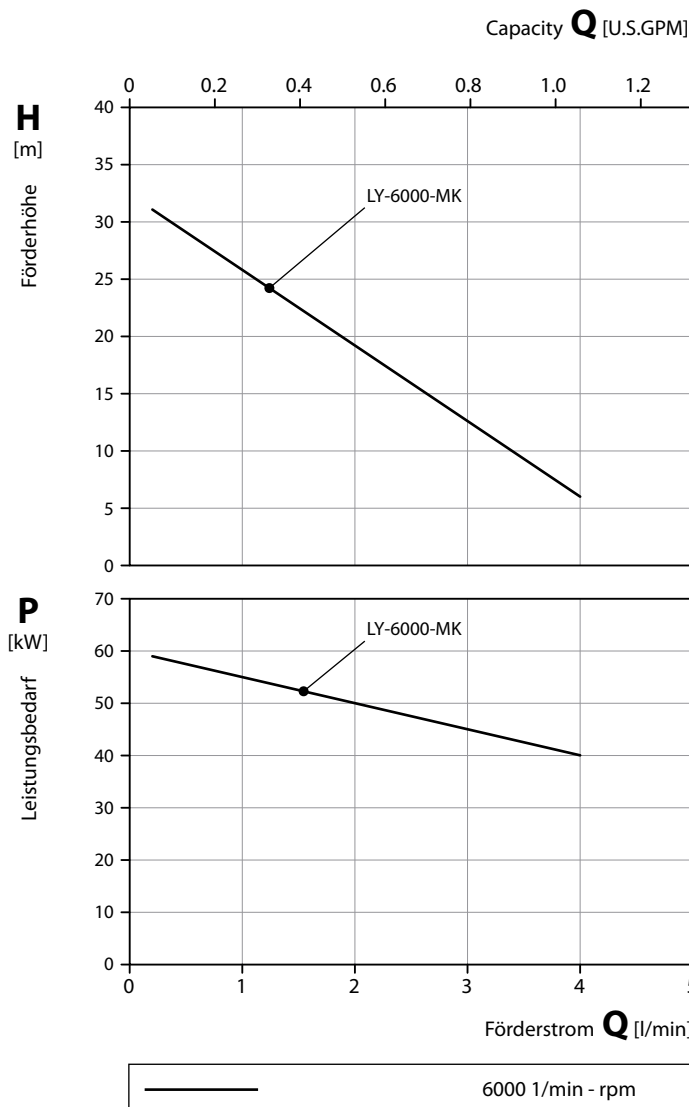
LY-6000-MK / LY-8000-MK

Peripheralradpumpen
mit Gleichstrommotor und Magnetkupplung

Regenerative turbine pumps
with DC motor and magnetic coupling

50 Hz | Kennlinien / Characteristic curves

60 Hz | Kennlinien / Characteristic curves



Werkstoffausführungen / Material Design

Gehäuse Casing	CuZn Brass	1.4581 CrNiMo-cast steel
Laufrad Impeller	PEEK	
O-Ring O-ring	FKM	
Welle Shaft	1.4122 CrNo-steel	
Spalttopf Separating can	PA	

Prüfbedingungen

Die Kennlinien gelten für die Förderung von Wasser mit einer Temperatur von 20 °C bei Nenndrehzahl.

Die Toleranz von Förderhöhe und Förderstrom beträgt ± 10 %, die des Leistungsbedarfs + 10 %.

Bei abweichenden Eigenschaften des Fördermediums ändern sich die Kennlinien.

Test conditions

The characteristic curves are applicable for the delivery of water of 20 °C temperature at nominal speed.

The tolerance of total head and capacity is ± 10 %, performance tolerance is + 10 %.

If the property of the pump media differs the characteristic curves change.