

CSY-4081

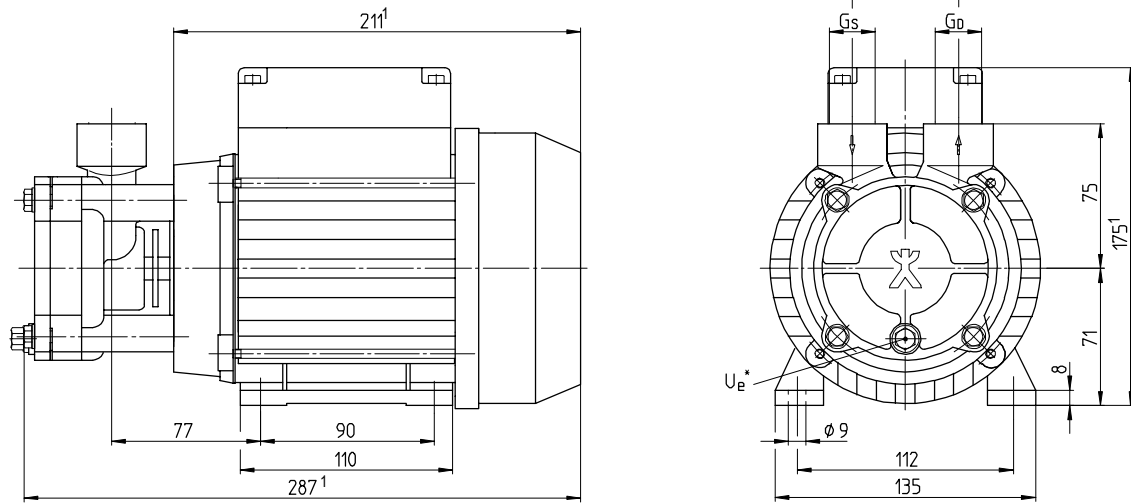
Peripheralradpumpen

mit Gleitringdichtung, selbstansaugend

Regenerative turbine pumps

with mechanical seal, self-priming

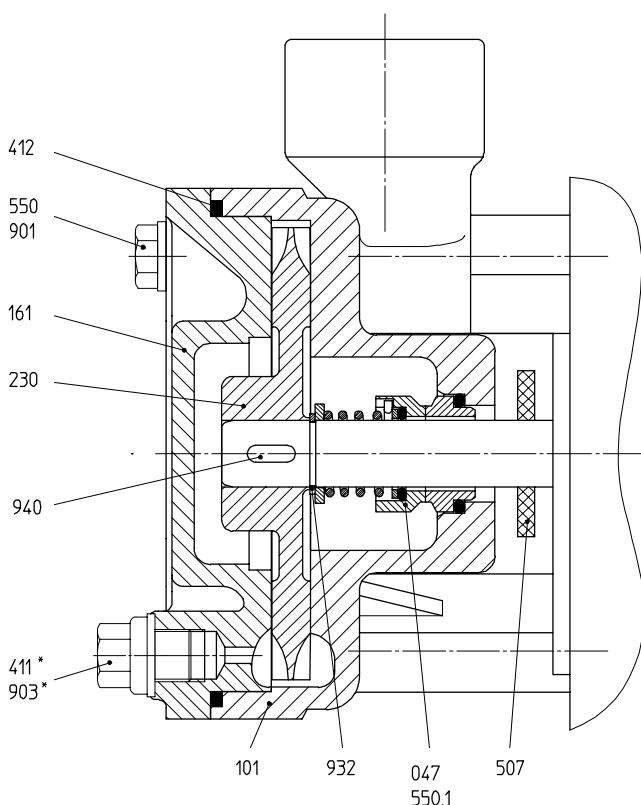
Maßzeichnung / Dimensional drawing



Daten / Data

Type	Baugröße Frame size mm	Phasen Phases ~	50 Hz / Cycles			60 Hz / Cycles			Anschlüsse Connections			Gewicht Weight		Wasser Water	Öl Oil
			1/min	kW	HP	1/min	kW	HP	G _s	G _d	U _e *	kg	lbs	t _{max}	t _{max}
CSY-4081	71	3~	2800	0,75 1,00	1.00 1.34	3400	0,75 1,00	1.00 1.34	G 3/4	G 3/4	G 1/8	10,5	23.2	140 °C	160 °C

Schnittzeichnung / Cross-sectional drawing



Teileliste / Parts list

047	Gleitringdichtung	Mechanical seal
101	Gehäuse	Casing
161	Gehäusedeckel	Casing cover
230	Laufrad	Impeller
411*	Dichtring	Sealing ring
412	O-Ring	O-ring
507	Spritzring	Splash ring
550/.1	Scheibe	Washer
901	6-kt. Schraube	Hexagon head screw
903*	Verschlusschraube	Screw plug
932	Sicherungsring	Locking ring
940	Passfeder	Fitting key

¹ Abhängig von Motorausführung

¹ Depending on the motor design

* Auf Anfrage

* On request

U_e = Entleerung / Verschlusschraube

U_e = Drainage / Screw plug

Gewicht abhängig von Baugröße, Leistung, Werkstoffen und Ausführung

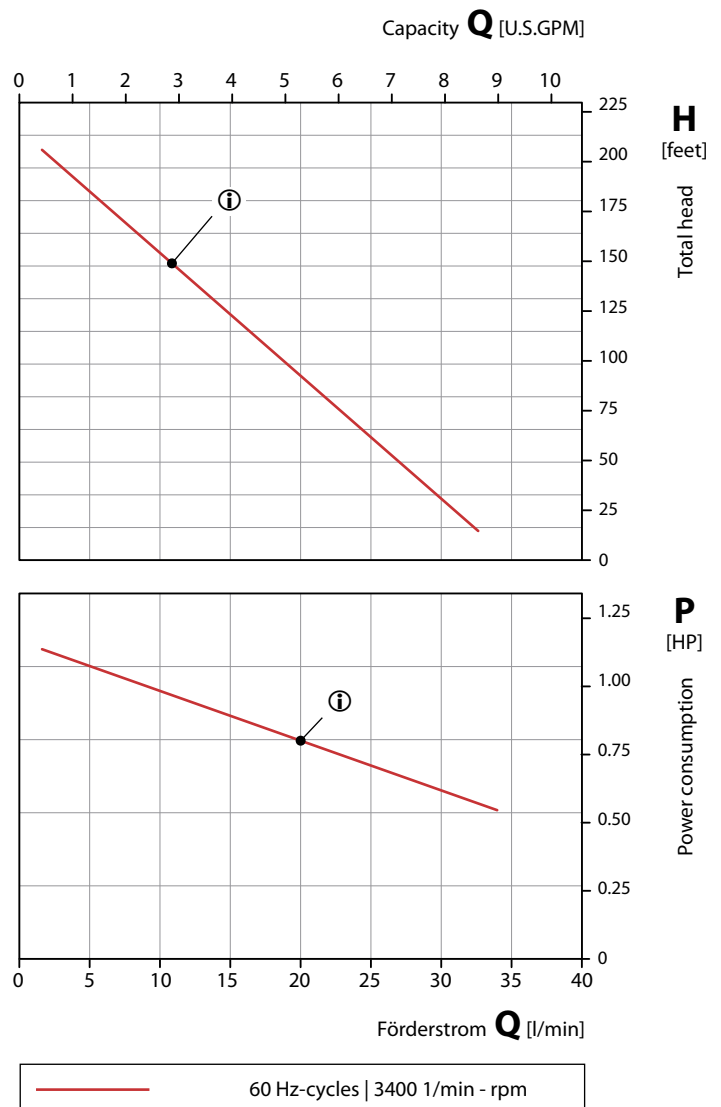
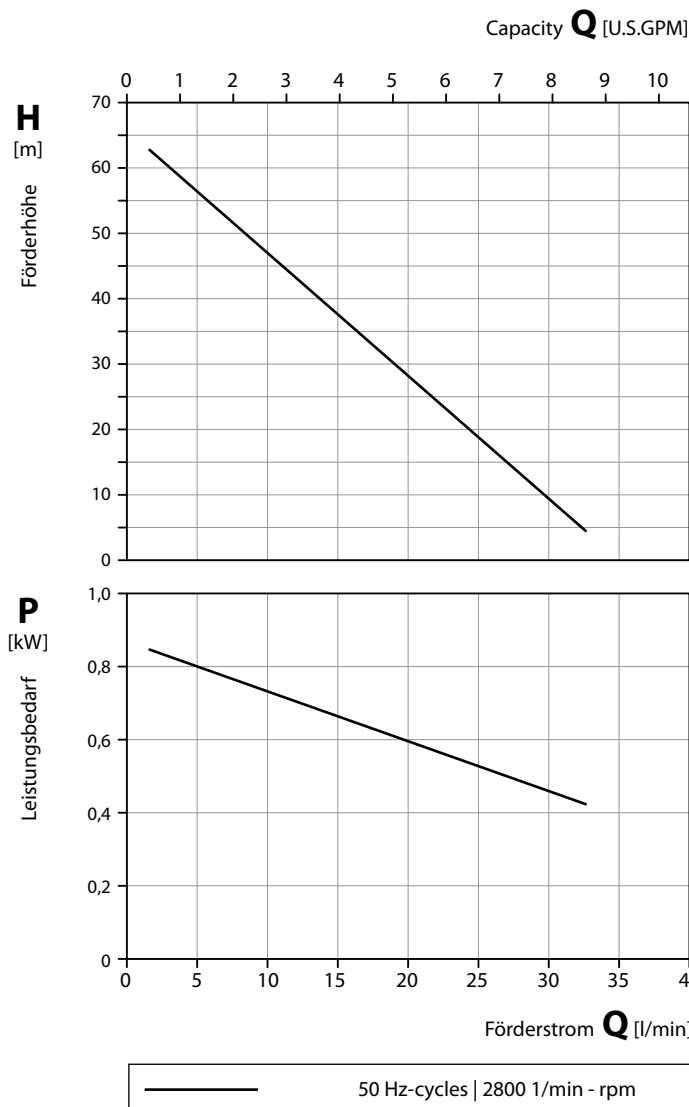
Weight depending on motor frame size, performance, materials and execution

Peripheralradpumpen
mit Gleitringdichtung, selbstansaugend

Regenerative turbine pumps
with mechanical seal, self-priming

50 Hz | Kennlinien / Characteristic curves

60 Hz | Kennlinien / Characteristic curves



Werkstoffausführungen / Material Design

Gehäuse Casing	1.4581 CrNiMo-cast steel		
Gehäusedeckel Casing cover	CuZn, Ni-SiC-beschichtet Brass, Ni-SiC coated	1.4581 CrNiMo-cast steel	
Lauftrad Impeller	CuZn, Ni-SiC-beschichtet Brass, Ni-SiC coated	1.4408, keramikbeschichtet CrNiMo-cast steel, coated with ceramics	PEEK
Welle Shaft	1.4122 CrMo-steel		
Gleitringdichtung Mechanical seal	Kohle, SiC, FKM Carbon, SiC, FKM		

Prüfbedingungen

Die Kennlinien gelten für die Förderung von Wasser mit einer Temperatur von 20 °C bei Nenndrehzahl.

Die Toleranz von Förderhöhe und Förderstrom beträgt ± 10 %, die des Leistungsbedarfs + 10 %.

Bei abweichenden Eigenschaften des Fördermediums ändern sich die Kennlinien.

Test conditions

The characteristic curves are applicable for the delivery of water of 20 °C temperature at nominal speed.

The tolerance of total head and capacity is ± 10 %, performance tolerance is + 10 %.

If the property of the pump media differs the characteristic curves change.